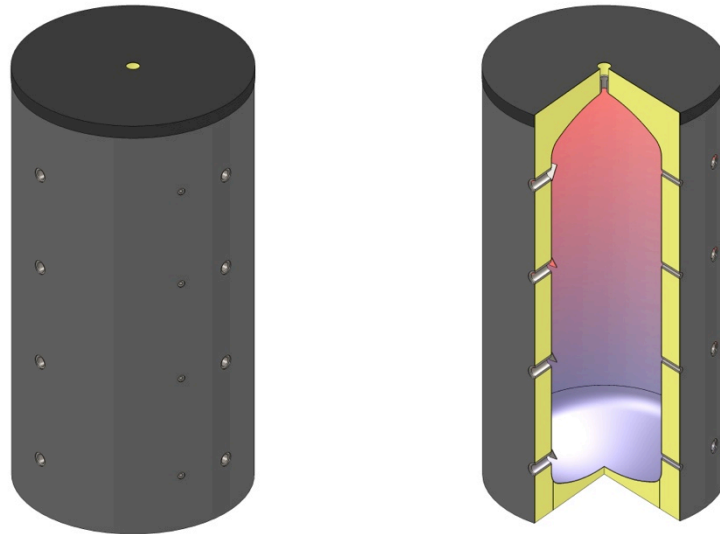


R20

Accumulatori tampone PSM 300 – 5000 litri



Gli accumulatori tampone si adattano perfettamente alla compensazione del carico e all'accumulo di calore nelle fonti di energia convenzionali e alternative.

Struttura

Gli accumulatori sono costruiti in pregiato acciaio secondo EN 10025. Gli accumulatori vengono dimensionati con una pressione d'esercizio di 3 bar e una pressione di collaudo di 4.5 bar.

Opzione

Esecuzioni con muffole lunghe 130 e 160 mm. Applicazione in caso di isolamento da 130 e 160 mm. Consegna in 10 giorni circa.

Protezione anticorrosiva

Gli accumulatori hanno un interno non trattato, mentre la parte esterna è verniciata con smalto resistente alla corrosione.

Prove e certificazioni

Gli accumulatori tampone sono sottoposti all'interno della nostra azienda alle prove di resistenza, stabilità e perdita di calore in stand-by secondo EN 12897.

I vantaggi degli accumulatori tampone EiTherm

- Sicurezza per il gestore dell'impianto grazie all'esecuzione di tutte le prove rilevanti
- Sicurezza grazie alla classe di resistenza antincendio B2 per tutti gli accumulatori e gli isolamenti
- Risparmio energetico grazie all'isolamento di pregio
- Le lamiere di stratificazione ottimizzano la stratificazione durante l'afflusso
- L'efficienza e la rapidità della nostra rete logistica permettono alla nostra clientela di fruire in pochi giorni di una gamma di prodotti a magazzino che conta oltre 200 accumulatori standard.
- La nostra produzione MADE IN SWITZERLAND è garanzia di massima qualità poiché realizzata con precisione da robot modernissimi e costantemente sottoposta al controllo di qualità.

Accumulatori tampone PSM 300 – 5000 litri

Isolamento

EiTherm si pone l'obiettivo di essere sempre al passo con gli standard tecnici in materia di risparmio energetico. Per la nostra clientela cerchiamo la soluzione migliore. Determinanti sono per noi i valori misurati sugli accumulatori con isolamento, poiché è questa la combinazione che trova applicazione nella pratica. Tutti i nostri isolamenti sono realizzati in conformità con la classe di resistenza antincendio B2.

Per la scelta dell'isolamento, si prega di rispettare le norme specifiche del paese di destinazione.

Standard - Isolamento da ordinare separatamente

NOVITÀ Classe di resistenza antincendio B2. Isolamento con 100 mm di tessuto non tessuto. Appoggio ottimale sull'accumulatore. Senza CFC. Mantello color argento. Consegna sfusa. Il montaggio è a carico del committente. Altri colori su ordinazione.

Opzioni

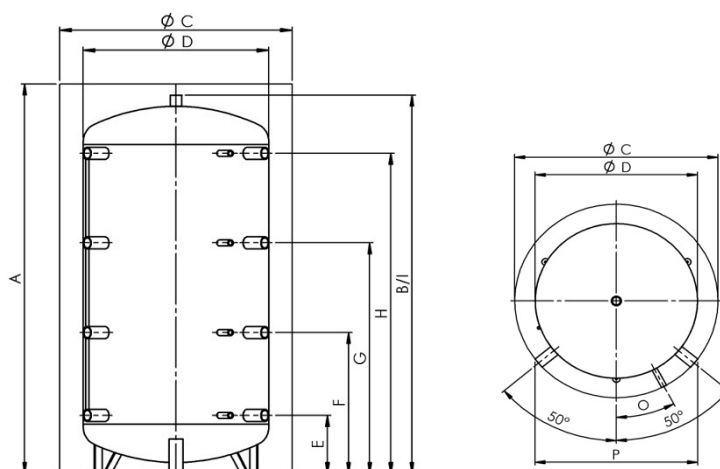
Isolamento con 130 oppure 160 mm di tessuto non tessuto, classe di resistenza antincendio B2, mantello in color argento.

Su richiesta: altri colori e altre classi di resistenza antincendio
Consegna in tre settimane circa.

Descrizione della fornitura

Gli accumulatori tampone vengono forniti su bancale. Isolamento staccato. Accessori su ordinazione.

Accumulatori tampone PSM 300 – 5000 litri



Utilizzo	Dimensione	300	500	600	800	1000	1250	1500	2000	2500	3000	4000	5000
Contenuto lordo	litri	279	480	560	718	887	1266	1500	2021	2304	2852	3759	5003
Altezza massima in raddrizzamento	mm	1385	1665	1690	1740	2085	2070	2195	2420	2395	2780	2935	3035
P Ingombro muffola 100 mm	mm	610	690	740	800	800	950	1000	1100	1250	1250	1400	1600
	130 mm	mm	660	740	780	840	840	970	1010	1100	1250	1400	1600
	160 mm	mm	710	780	820	890	890	1100	1050	1130	1250	1400	1600
A Altezza	con isol. - mm	1400	1680	1700	1740	2090	2060	2200	2420	2330	2770	2885	2920
	senza isol. - mm	1350	1630	1650	1690	2040	2010	2150	2370	2280	2720	2835	2870
C Diametro	con isol. - mm	750	850	900	990	990	1150	1200	1300	1450	1450	1600	1800
	senza isol. - mm	550	650	700	790	790	950	1000	1100	1250	1250	1400	1600
E Collegamento 1*	Altezza - mm	220	220	230	260	310	310	380	320	535	380	505	400
	Collegamento - R"	1 1/2"	1 1/2"	1 1/2"	1 1/2"	1 1/2"	1 1/2"	1 1/2"	1 1/2"	2"	2"	2"	2"
	Sensore - R"	1/2"	1/2"	1/2"	1/2"	1/2"	1/2"	1/2"	1/2"	1/2"	1/2"	1/2"	1/2"
F Collegamento 2*	Altezza - mm	470	620	610	630	745	745	825	900	975	1020	1110	1100
	Collegamento - R"	1 1/2"	1 1/2"	1 1/2"	1 1/2"	1 1/2"	1 1/2"	1 1/2"	1 1/2"	2"	2"	2"	2"
	Sensore - R"	1/2"	1/2"	1/2"	1/2"	1/2"	1/2"	1/2"	1/2"	1/2"	1/2"	1/2"	1/2"
G Collegamento 3*	Altezza - mm	800	1010	990	1030	1250	1250	1350	1490	1415	1680	1860	1810
	Collegamento - R"	1 1/2"	1 1/2"	1 1/2"	1 1/2"	1 1/2"	1 1/2"	1 1/2"	1 1/2"	2"	2"	2"	2"
	Sensore - R"	1/2"	1/2"	1/2"	1/2"	1/2"	1/2"	1/2"	1/2"	1/2"	1/2"	1/2"	1/2"
H Collegamento 4*	Altezza - mm	1120	1390	1380	1430	1710	1710	1760	2020	1855	2330	2410	2520
	Collegamento - R"	1 1/2"	1 1/2"	1 1/2"	1 1/2"	1 1/2"	1 1/2"	1 1/2"	1 1/2"	2"	2"	2"	2"
	Sensore - R"	1/2"	1/2"	1/2"	1/2"	1/2"	1/2"	1/2"	1/2"	1/2"	1/2"	1/2"	1/2"
I Collegamento superiore	Altezza - mm	1350	1630	1650	1690	2040	2010	2150	2370	2280	2720	2835	2870
	Collegamento - R"	1 1/4"	1 1/4"	1 1/4"	1 1/4"	1 1/4"	1 1/4"	1 1/4"	1 1/4"	1 1/4"	1 1/4"	1 1/4"	1 1/4"
O Disposizione sensore	°	18.5	23.5	28.0	28.0	28.0	32.0	33.0	34.5	36.0	36.0	37.5	39.0
Peso	kg	55	74	80	92	106	155	165	198	236	282	361	428
Art. n.		PSM 300	PSM 500	PSM 600	PSM 800	PSM 1000	PSM 1250	PSM 1500	PSM 2000	PSM 2500	PSM 3000	PSM 4000	PSM 5000
Isolamento		100 mm di tessuto non tessuto											
Peso	kg	17	20	23	28	35	40	43	45	50	58	64	71
Art. n.		VPS 300 S 100	VPS 500 S 100	VPS 600 S 100	VPS 800 S 100	VPS 1000 S 100	VPS 1250 S 100	VPS 1500 S 100	VPS 2000 S 100	VPS 2500 S 100	VPS 3000 S 100	VPS 4000 S 100	VPS 5000 S 100
* ESH (riscaldatore elettrico)	fino a kW	4.5	6.0	7.5	9.0	9.0	9.0	9.0	9.0	9.0	9.0	9.0	9.0