

## 17. Chauffage à accumulation électrique

### Modèle SSP 120 - 300 litres

Chaudière interne en tôle d'acier émaillage double couche avec anode tubulaire

Isolation thermique de grande qualité en mousse PUR sans CFC

Accumulateur placé directement dans l'enveloppe extérieure et protégé par injection de mousse

Avantage : faibles pertes d'énergie

Enveloppe extérieure (blanche) en tôle d'acier, thermolaquée et vernie au four

Pression de service: 6 bar

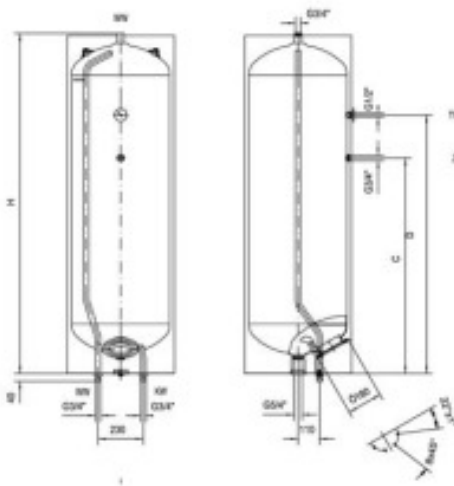
Position antigel

Vidange par tuyau d'eau froide

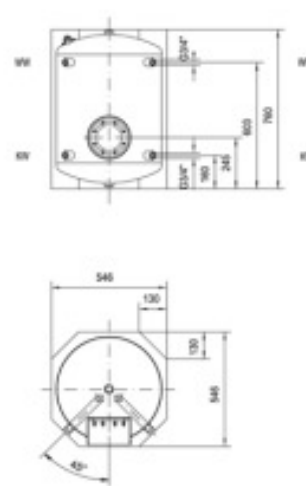
Raccordement eau froide et eau chaude 3/4"

SSP...EU: Radiateur – connexions modifiables, monté avec isolation et résistance de saignée

#### SSP 200 / 250 / 300



#### SSP 120



Modèle	Volume nominal Litres	Dimensions en mm				Poids à vide kg	Durée mise en température h	Puissance de raccordement		Art. n°
		B	H	C	D			Incoloy kW	V	
SSP 120	120	545	760	160	603	67	8	1.50	400	SSP 120
							6	2.00	400	
							4	3.00	400	
SSP 200	200	545	1290	836	998	83	8	2.17	400	SSP 200
							6	3.00	400	
							4	4.50	400	
SSP 250	250	545	1545	986	1180	106	8	3.00	400	SSP 250
							6	4.00	400	
							4	5.00	400	
SSP 300	300	545	1730	1103	1323	115	8	3.50	400	SSP 300
							6	4.20	400	
							4	6.20	400	
Support pour 200 / 250 / 300 litres compris dans le prix de l'accumulateur / hauteur 420 mm									UBG 100	

## 17. Chauffage à accumulation électrique

### Modèle mural plat 70 - 150 litres

Ballon interne émaillé en tôle d'acier avec anode tubulaire

Isolation thermique de grande qualité en mousse PU sans CFC

Accumulateur placé directement dans l'enveloppe extérieure protégé par injection de mousse

Avantage: faibles pertes d'énergie

Enveloppe extérieure (blanche) en tôle d'acier, thermolaquée et vernie au four

Faible encombrement grâce à une construction extrêmement plate (profondeur 320 mm)

Panneau de commande avec centrale intégrée de régulation de la température de 10 - 85° C

Touche économique 65° C

Position antigel

Régulateur mixte tube capillaire avec limiteur de température de sécurité sur tous les pôles

Rétrécissement plage de réglage de la température

Thermomètre à tube capillaire et indication précise

Pression de service maxi. 6 bar

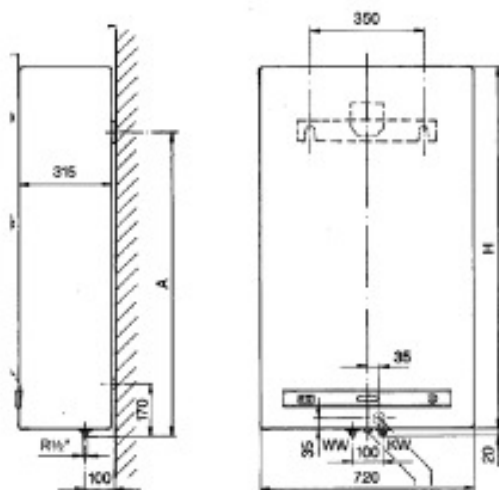
Radiateur en cuivre monté avec isolation et résistance de saignée

Puissances calorifiques modifiables

Vidange par tuyau d'eau froide

Raccordement eau froide et eau chaude G 1/2"

Les appareils sont connectés en usine sur une mise en température de 6 heures



Introduction du câble



Modèle	Art. n°
EKF 070 U	16000
EKF 100 U	16001
EKF 120 U	16002
EKF 150 U	16003

Modèle	Volume nominal Litres	Puissance de mise en température modifiable en kW							Dimensions en mm			Poids à vide kg	BEVV * kWh/24h
		~ 230 V				3 ~ 400 V			H	B	A		
		8 h	6 h	4 h	3.3 h	4 h	3.3 h	3,3 h					
EKF 070 U	70	0.85	1.15	1.70	2.00	-	-	-	762	720	550	54	1.08
EKF 100 U	100	1.10	1.75	2.20	2.85	-	2.80	-	1015	720	900	68	1.23
EKF 120 U	120	1.35	2.00	2.70	3.35	-	3.20	-	1215	720	1100	72	1.48
EKF 150 U	150	1.65	2.30	3.30	-	3.70	-	3.95	1488	720	1100	96	1.79

\* Consommations d'énergie à l'état de veille

## 17. Chauffage à accumulation électrique

### Modèle mural 50 - 200 litres

Chaudière en tôle d'acier double émaillage avec anode de protection et radiateurs montés avec isolation et résistance de saignée pour une protection anti-corrosion optimale  
 Pression de service: maxi. 6 bar

Isolation thermique de grande qualité par injection directe de mousse PU sans CFC dans l'enveloppe extérieure

Avantage: faibles pertes thermiques

Enveloppe extérieure (blanche) en tôle d'acier, thermolaquée et vernie au four

Panneau de commande à l'avant avec centrale intégrée de régulation de la température d'env. 40 - 85 °C avec régulateur mixte tube capillaire et limiteur de température de sécurité sur tous les pôles 65 °C Touche économique

Position antigel

Rétrécissement plage de réglage de la température

Thermomètre à tube capillaire et indication précise

Voyant de contrôle

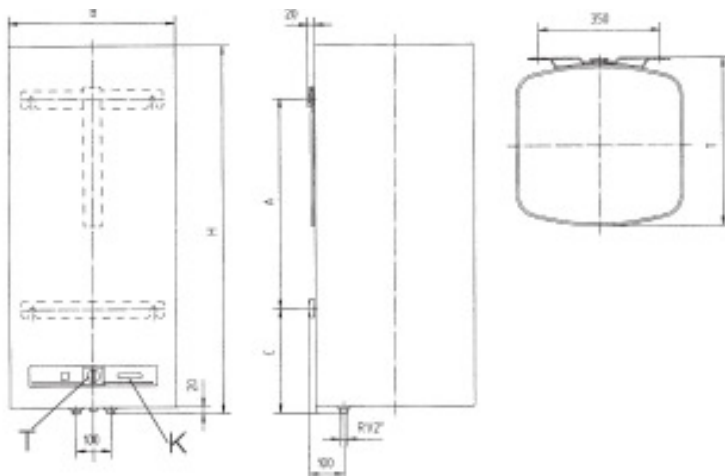
Modèle universel modifiable

Les appareils sont connectés en usine sur une mise en température de 6 heures

Vidange par tuyau d'eau froide

Raccordement eau froide et eau chaude RG 1/2"

Montage mural réversible (50 - 150 litres)



Modèle	Art. n°
EKB 050 U	16010
EKB 080 U	16011
EKB 100 U	16012
EKB 120 U	16013
EKB 150 U	16014
EKB 200 U	16016

Modèle	Volume nominal Litres	Puissance de mise en température modifiable en kW					Dimensions en mm						Poids à vide kg	BEVW * kWh/24h
		~ 230 V		3 ~ 400 V	2~400 V	C	H	B	T	A Norme	A modifiable			
		8 h	6 h	4 h	4 h							3 ½ h		
EKB 050 U	50	-	0.65	1.00	-	-	150	606	520	520	400	400-550	38	0.59
EKB 080 U	80	0.80	1.00	1.60	-	-	300	788	520	520	600	400-650	45	0.80
EKB 100 U	100	1.00	1.35	2.00	-	-	300	921	520	520	600	400-700	51	0.88
EKB 120 U	120	1.20	1.60	-	-	2.40	300	1056	520	520	800	550-800	55	0.93
EKB 150 U	150	1.50	1.95	-	-	3.00	300	1256	520	520	800	750-1000	64	1.07
EKB 200 U	200	2.00	-	-	4.00	2.70	300	1590	520	520	950	non modifiable	79	1.41

\* Consommations d'énergie à l'état de veille

## 17. Accumulateur électrique

### Petite capacité 10 - 30 litres

Modèle sur et sous table

Ballon interne en tôle d'acier, résistant à la pression, émaillage simple, avec anode tubulaire

Isolation en mousse (sans CFC), boîtier plastique blanc / noir

Thermostat avec réglage continu de 8 - 70 ° C

Voyant de contrôle de fonctionnement

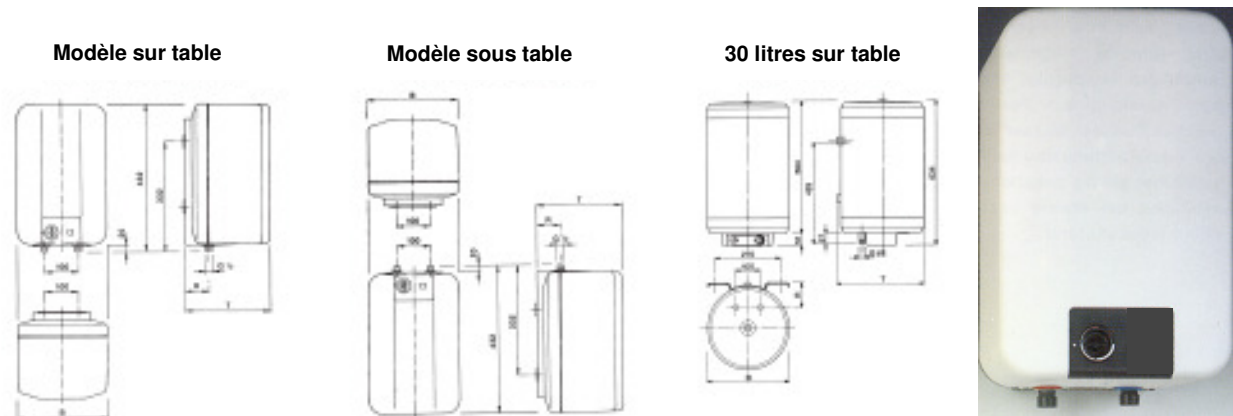
Câble de 80 cm avec fiche, crochet de suspension et cheville

Position antigel

Régulateur tube capillaire avec limiteur de température de sécurité sur tous les pôles

Vidange par tuyau d'eau froide

Raccordement eau froide et eau chaude RG ½"



Modèle	Volume nominal	Durée mise en température	Puissance kW	Dimensions en mm				Poids à vide	BEVV *	Art. n°
	Litres	h	~ 220 V	H	B	T	R	kg	kWh/24h	
KDO 101 Sur table	10	0.80	1.20	500	350	265	70	7	0.65	16020
KDU 101 Sous table	10	0.80	1.20	500	350	265	70	7	0.65	16021
KDO 102 Sur table	10	0.50	2.00	500	350	265	70	7	0.65	16022
KDU 102 Sous table	10	0.50	2.00	500	350	265	70	7	0.65	16023
KDO 152 Sur table	15	0.75	2.00	500	350	310	100	9	0.69	16024
KDU 152 Sous table	15	0.75	2.00	500	350	310	100	9	0.69	16025

AG-S Robinetterie de raccordement RG ½" à 6 bar pour montage sur table	16027
--	-------

AG-U Robinetterie spéciale de raccordement ½" à 6 bar pour montage sous table (uniquement pour les appareils de 10 litres) avec élément intermédiaire spécial pour accouplement du syphon	16028
---	-------

\* Consommations d'énergie à l'état de veille